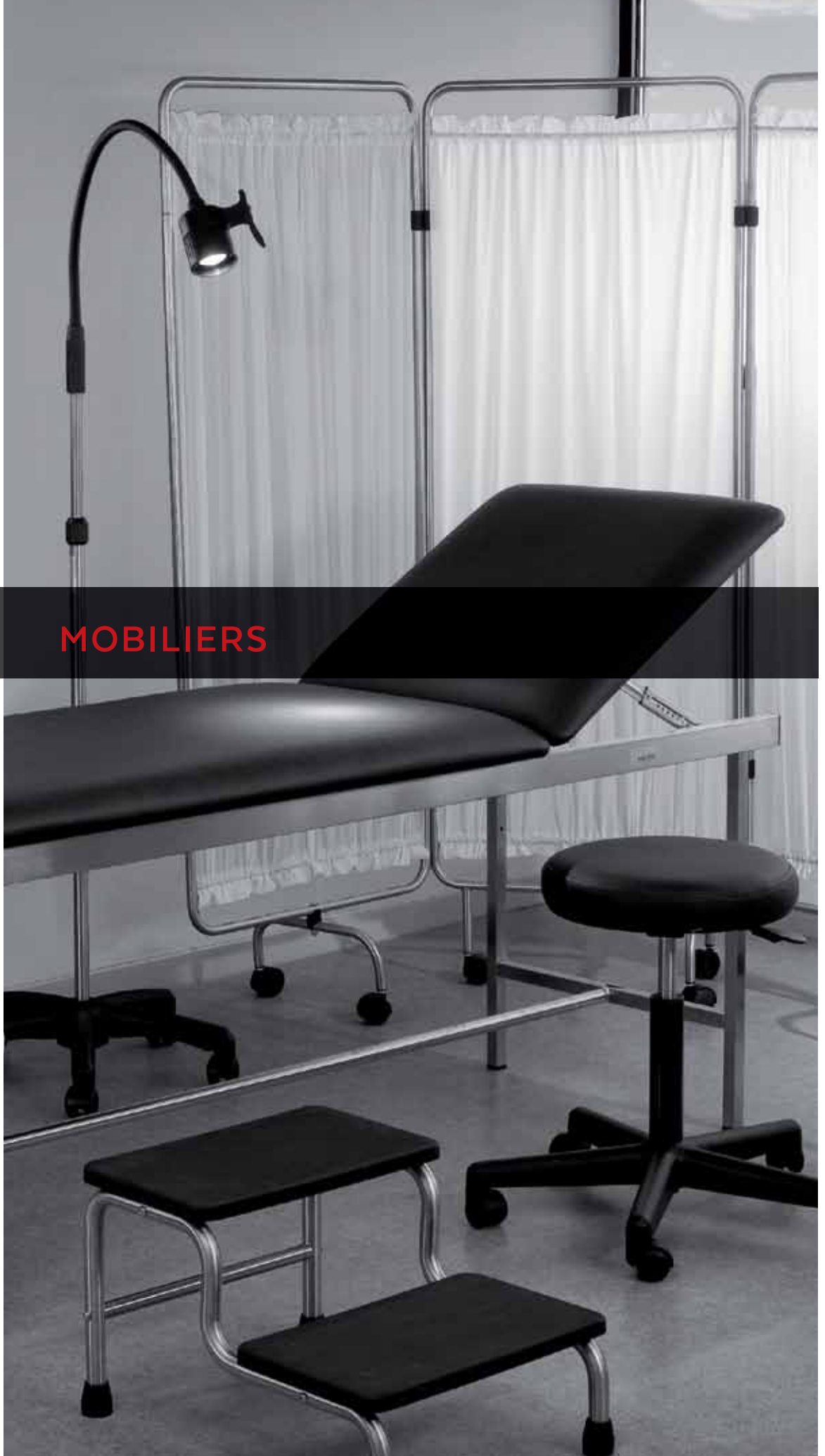


MOBILIERS





HOSPITAL BED WITH BACKREST AND CASTORS

- Mattress platform made of epoxy coated steel with rigid mesh mattress platform.
- **C110105** Chrome-plated steel bed ends with laminated plastic panels.
- **C110106** Epoxy coated bed ends with vertical bars
- 4 castors ø100 mm, 2 with brakes.
- Dimensions: 85 x 200 x 50cm. Capacity: 150Kg

LIT HOSPITALIER AVEC RELÈVE-BUSTE ET ROUES

- Bâti métallique, revêtement époxy et sommier en treillis métallique.
- **C110105** Tête et pied en acier chrome avec panneaux laminés.
- **C110106** Tête et pied de lit à barreaux verticaux revêtement époxy
- 4 roues ø100 mm, 2 avec frein.
- Dimensions: 85 x 200 x 50cm. Capacité: 150Kg



HOSPITAL BED WITH BACKREST, FOOTREST AND CASTORS

- Mattress platform made of epoxy coated steel with rigid mesh mattress platform.
- **C110120** Chrome-plated steel bed ends with laminated plastic panels.
- **C110121** Epoxy coated bed ends with vertical bars
- 4 castors ø100 mm, 2 with brakes.
- Dimensions: 85 x 200 x 50cm Capacity: 150Kg

LIT HOSPITALIER AVEC RELÈVE-BUSTE, RELÈVE-JAMBE ET ROUES

- Bâti métallique, revêtement époxy et sommier en treillis métallique.
- **C110120** Tête et pied en acier chrome avec panneaux laminés.
- **C110121** Tête et pied de lit à barreaux verticaux revêtement époxy
- 4 roues ø100 mm, 2 avec frein.
- Dimensions: 85 x 200 x 50cm. Capacité: 150Kg



■ C110100

FOLDABLE BED

- Foldable bed. Easy assembling without tools.
- Including mattress. Epoxy coated steel frame, steel wire mesh mattress platform.
- Adjustable backrest 45°. Mattress holders, IV pole with plastic hooks with fixation clamp.
- Dimensions: 85 x 185 x 35cm Capacity: 150Kg

LIT MÉDICAL PLIANT

- Structure en acier laqué époxy.
- Sommier en treillis métallique. Relève-buste réglable à 45°
- Montage sans outils. Livré avec dispositif de retenue du matelas et tige portésérum de lit 4 crochets (plastique) adaptable. (matelas non inclus).
- Dimensions: 85 x 185 x 35cm Capacité: 150Kg



01.101.00

HOSPITAL BED

- Frame made of rectangular section 50 x 30 x 2 mm steel tube.
- Backrest adjustable by crank.
- Stainless steel tube removable bed ends with laminated plastic panels.
- Platform fitted with epoxy-painted steel weldmesh
- 4 castors ø125 mm, 2 w/brakes. Bumpers at all four corners.
- Dimensions: 92 x 205 x 50 cm. Capacity: 150Kg



01.100.00

Adjustable backrest by means of a rack device / Relève-buste réglable par crémaillère.



01.102.00

Adjustable backrest by means of gas pump / Relève-buste réglable par pompe à gaz.

LIT HOSPITALIER

- Cadre en tube d'acier de section rectangulaire 50 x 30 x 2 mm
- Relève-buste réglables par manivelle.
- Tube amovibles en acier inoxydable avec tête et pied de lit à panneaux laminés.
- Sommier en treillis métallique soudé, revêtement époxy.
- 4 roues, 2 avec frein ø125 mm. Galets pare-chocs aux angles.
- Dimensions: 92 x 205 x 50 cm. Capacité: 150Kg



01.300.00

HOSPITAL BED

- Frame made of rectangular section 50 x 30 x 2 mm steel tube.
- Backrest and leg section adjustable by cranks. Foot section by a rack device
- Stainless steel tube removable bed ends with laminated plastic panels.
- Platform fitted with epoxy-painted steel weldmesh in 4 sections.
- 4 castors ø125 mm, 2 with brakes. Bumpers at all four corners.
- Dimensions: 92 x 205 x 50 cm. Capacity: 150Kg



01.301.00

Backrest and leg section adjustable by two gas pumps. Foot section by a rack device. / Relève-buste et relève-jambes réglables par deux pompes à gaz. Plicature réglable par crémaillère.



01.302.00

Backrest and leg section adjustable by two electric motors 24V D.C. Foot section by a rack device. / Relève-buste et relève-jambes réglables par deux moteurs électriques 24V D.C. Plicature réglable par crémaillère.

LIT HOSPITALIER

- Cadre en tube d'acier de section rectangulaire 50 x 30 x 2 mm
- Relève-buste et relève-jambes réglables par manivelles. Plicature réglable par crémaillère.
- Tube amovibles en acier inoxydable avec tête et pied de lit à panneaux laminés.
- Sommier en treillis métallique soudé, revêtement époxy. 4 roues ø125 mm, 2 avec frein. Galets pare-chocs aux angles.
- Dimensions: 92 x 205 x 50 cm. Capacité: 150Kg



01.300.VH

HOSPITAL BED WITH VARIABLE HEIGHT

- Frame made of rectangular section 50 x 30 x 2 mm steel tube.
- Backrest and leg section adjustable by cranks
- Foot section by a rack device.
- Variable height 50/75 cm adjustable by gas pumps
- Stainless steel tube removable bed ends with laminated plastic panels.
- Platform fitted with epoxy-painted steel weldmesh in 4 sections.
- 4 castors ø125 mm, 2 w/brakes, bumpers at all four corners.
- Dimensions: 92 x 205 x 50 cm. Capacity: 150Kg

LIT HOSPITALIER AVEC HAUTEUR VARIABLE

- Cadre en tube d'acier de section rectangulaire 50 x 30 x 2 mm
- Relève-buste et relève-jambes réglables par manivelles.
- Plicature réglable par crémaillère.
- Hauteur variable 50/75 cm réglables par pompes à gaz
- Tube amovibles en acier inoxydable avec tête et pied de lit à panneaux laminés.
- Sommier en treillis métallique soudé, revêtement époxy.
- 4 roues ø125 mm, 2 avec frein, galets pare-chocs aux angles.
- Dimensions: 92 x 205 x 50 cm. Capacité: 150Kg



01.301.VH

Backrest and leg section adjustable by three gas pumps. Foot section by a rack device. Variable height by hydraulic pump / Relève-buste et relève-jambes réglables par trois pompes à gaz. Plicature réglable par crémaillère. Hauteur variable par vérin hydraulique.



01.302.VH

Backrest and leg section adjustable by two electric motors 24V D.C. Foot section by a rack device. Variable height by hydraulic pump / Relève-buste et relève-jambes réglables par deux moteurs électriques 24V D.C. Plicature réglable par crémaillère. Hauteur variable par vérin hydraulique.



■ 01.5013

MULTI-FUNCTIONS ICU BED

- Five function electric bed with removable HDPE (High Density Polyethylene) head and foot panels with safety lock
- Equipped with weighing scale (KG / Lb), electric CPR and manual CPR, cardiac chair position, safe-exit position and separate nurse control panel
- All functions controlled by motor
- Supplied with HDPE side rails, outer and inner control panels.
- Mattress holder at end of foot section
- Back rest: 0-75°, knee rest 0-30°, TR tilting 0-14°, RTR tilting 0-14°
- Back rest and knee rest can be adjusted simultaneously by single button control
- Epoxy coated mild steel frame with 4 sections perforated top
- Mounted on ø 125mm castors with central locking system
- Supplied with provision for I.V. rod at four corners (I.V. rod not included), four drainage hooks for urine bags, bumpers at each corner
- Dimensions: 215 x 104 x 48/88 (H) cm. Capacity: 250 Kg

- BACKREST
RELÈVE-BUSTE
- FOOTREST
RELÈVE-JAMBES
- VARIABLE HEIGHT
HAUTEUR VARIABLE
- TRENDELENBURG
and REVERSE
- CHAIR POSITION
POSITION ASSISE

LIT HOSPITALIER POUR SOINS INTENSIFS

- Lit électrique cinq fonctions avec panneaux tête et pieds amovibles en Polyuréthane Haute Densité avec blocage de sécurité
- Equipé avec balance (KG/Lb), CPR électrique et manuel, position chaise cardiaque, position de sortie de sécurité et panneau de contrôle pour infirmier séparé
- Toutes fonctions contrôlées par moteur
- Livré avec barrières latérales en HDPE, panneau de contrôle externe et interne
- Dispositif pour fixer le matelas en fin de la section pieds
- Dossier : 0-75°, section genoux 0-30°, TR 0-14°, RTR 0-14°
- Dossier et section genoux peuvent être réglés simultanément à travers un bouton unique
- Structure en acier époxy et sommier 4 sections perforé
- Fourni avec 4 roues de 125 mm ø avec système de freinage central
- Livré avec support de montage pour tige porte-sérum (Tige porte-sérum non-inclus), 4 crochets pour drainage poches à urine et pare-chocs à chaque coin
- Dimensions : 215 x 104 x 48/88 (H) cm. Capacité: 250 Kg



■ 01.5009

MULTI-FUNCTIONS ICU BED

- High quality ABS engineering
- Control panel on foot board.
- Battery backup
- Four easy lifting side rails with integrated remote.
- 4 noiseless castors ø150mm with central locking system
- Removable bed ends.
- Dimensions: 105 x 233 x 53/71 cm. Capacity: 250Kg

LIT HOSPITALIER POUR SOINS INTENSIFS

- Plastique ABS haute qualité.
- Panneau de commande sur pied de lit.
- Batterie de secours.
- Barrières latérales avec commandes intégrées.
- 4 roues silencieuses (ø150 mm) avec système de blocage centralisé.
- Tête et pied de lit amovibles.
- Dimensions: 105 x 233 x 53/71 cm. Capacité: 250Kg

- Technical data
- Power supply 220V/50Hz
- Battery Lead
- Working time 24 h
- Charging time 15-16 h
- Power consumption 130W
- Back section 0-65°
- Leg section 0-40°
- Trendelenburg & Rev 0-10°

- Données techniques
- Alimentation 220V/50Hz
- Batterie Lead
- Autonomie 24 h
- Temps de charge 15-16 h
- Puissance absorbée 130W
- Relève-buste 0-65°
- Plicature 0-40°
- Proclive-déclive 0-10°

- BACKREST
RELÈVE-BUSTE
- FOOTREST
RELÈVE-JAMBES
- VARIABLE HEIGHT
HAUTEUR VARIABLE
- TRENDELENBURG
and REVERSE



■ 01.5010

- With quick release lever for emergency CPR
- Avec levier rapide retour, pour CPR d'urgence



■ C120040

EMERGENCY STRETCHER

- Oleo-dynamic semi-automatic pedal-controlled stretcher
- Steel frame, bed board and side rails by PP plastic
- Centralized brake ensures perfect stability and hold
- Variable height and TR/RTR positions (0-13°) adjustable by pedal
- Supplied with: two folding siderails, adjustable I.V. pole, an oxygen-tank holder and a wide tray
- Mounted on four swiveling 150 mm castors and 5th central directional wheel
- The stretcher is supplied with flame retardant mattress, density 30 kg/m³ with washable and waterproof cover
- Dimensions: 61 x 190,5 x 58/81,5 cm. Capacity: 200 Kg

BACKREST
RELÈVE-BUSTE

VARIABLE HEIGHT
HAUTEUR VARIABLE

TRENDELENBURG
and REVERSE

BRANCARD D'URGENCE

- Brancard oléo-dynamique à pédale à commande semi-automatique
- Structure en acier, panneau de lit et rails latéraux en plastique PP
- Le frein centralisé assure une stabilité parfaite et maintient
- Hauteur variable et Trendelenburg (0-13°) réglables par pédale
- Fourni avec: deux barrières latérales rabattables, réglables I.V. poteau, un porte-bouteille d'oxygène et un large plateau
- Monté sur quatre roulettes pivotantes de 150 mm et 5ème roue directionnelle centrale
- Le chariot brancard est fourni avec son matelas autoextinguible (densité 30 Kg/m³), recouvert d'une housse lavable et imperméable
- Dimensions: 61 x 190,5 x 58/81,5 cm. Capacité: 200 Kg



■ C120039

EMERGENCY STRETCHER

- Manual transfer stretcher single crank with height adjustment
- Main frame made of powder-coated metal sheet, bed board and side rails made of PP materials
- Mounted on ø 150 mm castors with central locking system and 5th direction wheel under the chassis
- Overall dimensions: 202 x 74 x 58/88 h cm. Capacity: 200 Kg
- Size of bed board: 190 x 61 cm, back-rest lifting angle: 0-60° +/- 5°
- Drop-down side rails, standard accessories: mattress, I.V. pole
- The stretcher is supplied with flame retardant mattress, density 30 kg/m³ with washable and waterproof cover

BACKREST
RELÈVE-BUSTE

VARIABLE HEIGHT
HAUTEUR VARIABLE

BRANCARD D'URGENCE

- Chariot de transfert manuel, hauteur variable par manivelle
- En métal revêtement époxy, sommier et barrières latérales en matériel plastique
- Quatre roues diam. 150 mm, système de blocage central et 5ème roue directionnelle au-dessous du châssis
- Dimensions globales: 202 x 74 x 58/88 cm. Capacité: 200 Kg
- Dimensions sommier: 190 x 61 cm, inclinaison du dossier: 0-60° +/- 5°
- Barrières latérales déroulantes, accessoires standard: matelas, tige porte-sérum
- Le chariot brancard est fourni avec son matelas autoextinguible (densité 30 Kg/m³), recouvert d'une housse lavable et imperméable

TÜVRheinland®
certification
ISO 9001 et 13485

Skiff 3

CHARIOT BRANCARD

Directive
93/42/CEE | CE



■ (RE)DÉCOUVREZ NOTRE BEST-SELLER, UN BRANCARD FIABLE LÉGER, ÉPROUVÉ ET AMÉLIORÉ DEPUIS PLUS DE 20 ANS. ■



Plateau repas (option)

NOUVEAU PRODUIT



Porte obus O² (option)



Poignées escamotables (option)



Protection plastifié petit gabarit (option)



Montants de barrières colorés (option)

Caractéristiques

Largeur hors tout (base 620 mm) : 740 mm
Longueur hors tout : 2030 mm

Hauteur variable : 620 à 980 mm
Largeur de couchage : 520/620/720/820 mm
Longueur de couchage : 1900 mm

Charge maximale : 215 kg

Repose buste : 0° à 90°

Roues : Ø200 mm à blocage centralisé

Ep. de la sellerie : 80 mm



■ C120050

PATIENT STRETCHER

- Made of chrome plated steel tube.
- Fixed top upholstered and covered with washable plastic flame retardant material.
- I.V. stand and side rails.
- Mounted on 4 casters 125 mm two with brakes
- Dimensions: 55 x 180 x 80cm. Capacity: 150Kg

CHARIOT BRANCARD

- Structure en acier chromé.
- Matelas fixe en tissu vinyle lavable et traité anti-feu
- Quatre roues ø125 mm, dont deux avec frein indépendant.
- Fourni avec tige porte-sérum et barrières latérales
- Dimensions: 55 x 180 x 80cm. Capacité: 150Kg

- **01.1220.00**

Steel basket / Panier de rangement

- **01.1221.00**

Oxygen bottle holder / Porte-bouteille d'oxygène



■ C120052

PATIENT STRETCHER

- Made of epoxy painted steel tube.
- Fixed top upholstered and covered with washable plastic flame retardant material.
- I.V. stand and side rails.
- Mounted on 4 casters 125 mm two with brakes
- Dimensions: 55 x 180 x 80cm. Capacity: 150Kg

CHARIOT BRANCARD

- Bâti métallique, revêtement époxy
- Matelas fixe en tissu vinyle lavable et traité anti-feu
- Quatre roues ø125 mm, dont deux avec frein indépendant.
- Fourni avec tige porte-sérum et barrières latérales
- Dimensions: 55 x 180 x 80cm. Capacité: 150Kg



■ C120051

PATIENT STRETCHER REMOVABLE TOP

- Made of chrome plated steel tube, removable top upholstered and covered with washable plastic flame retardant material.
- I.V. stand and side rails.
- Mounted on 4 casters 125 mm two with brakes.
- Dimensions: 55 x 180 x 80cm. Capacity: 150Kg

CHARIOT BRANCARD PLAN DE COUCHAGE AMOVIBLE

- Structure en acier chromé.
- Matelas fixe en tissu vinyle lavable et traité anti-feu.
- Quatre roues ø125 mm, dont deux avec frein indépendant.
- Fourni avec tige porte-sérum et barrières latérales.
- Dimensions: 55 x 180 x 80cm. Capacité: 150Kg

- **01.1220.00**

Steel basket / Panier de rangement

- **01.1221.00**

Oxygen bottle holder / Porte-bouteille d'oxygène



01.801.00

BABY CRIB

- Trolley made of epoxy painted steel tube
- Mounted on four casters ø 60 mm.
- Crib made of plexiglas, with aeration holes and with position TR/RTR.
- Mattress not included.
- Dimensions: 45 x 80 x 91cm. Capacity: 50Kg



01.800.10

BERCEAU COQUE

- Structure en tube d'acier revêtement époxy.
- Coque en plexiglas transparent avec orifices d'aération.
- Positions Trendelenburg / Anti-Trendelenburg.
- Monté sur roulettes ø 60 mm.
- Matelas non inclus.
- Dimensions: 45 x 80 x 91cm. Capacité: 50Kg

REF.	TUBE TUBE
01.800.00	Chrome
01.800.10	Inox
01.801.00	Epoxy



01.751.00

CHILD COT

- Made of epoxy-painted tubular steel tube, steel mesh platform.
- Drop down side rails with safety catches.
- Four ø 100 mm. casters two with brakes.
- With position Trendelenburg / Anti-Trendelenburg
- Capacity: 50Kg



01.750.00

LIT PARC

- Structure en tube d'acier revêtement époxy.
- Sommier en treillis métallique rigide.
- Barrières coulissantes avec dispositif de sécurité.
- 4 roues ø100 mm, dont 2 avec frein indépendant.
- Positions Trendelenburg / Anti-Trendelenburg.
- Capacité: 50Kg

REF.	TRT/RTR Trendelenburg anti-Trendelenburg	SIZE DIMENSION
01.750.00	—	100x65x100H cm
01.751.00	●	100x65x100H cm
01.760.00	—	130x65x100H cm
01.761.00	●	130x65x100H cm
01.770.00	—	150x65x100H cm
01.771.00	●	150x65x100H cm



BOTTLE HOLDER ON REQUEST/
PORTE-BOUTEILLE SUR DEMANDE

■ C130120

BEDSIDE LOCKER

- Made of painted sheet steel with one drawer lockable.
- The top shelf is in metal
- Internal metal shelf with perforated base for a better ventilation.
- Towel holder.
- Mounted on 4 castors ø 50mm
- Size: 47 x 45 x 80cm

TABLE DE CHEVET

- Bâti en tôle d'acier verni avec base perforée pour une meilleure aération
- Plateau supérieur en métal
- Un tiroir avec serrure.
- Une porte avec étagère métallique
- Porte-serviette.
- Monté sur roulettes ø 50mm
- Dimensions: 47 x 45 x 80cm



■ C130115

BEDSIDE LOCKER WITH OVERBED TABLE

- Made of painted sheet steel with one drawer lockable.
- The top shelf is in metal
- Internal metal shelf with perforated base for a better ventilation.
- Towel holder.
- Mounted on 4 castors ø 50mm
- Dimensions: 58 x 45 x 83/108 h cm

TABLE DE CHEVET / TABLE DE LIT

- Bâti en tôle d'acier verni avec base perforée pour une meilleure aération
- Plateau supérieur en métal
- Un tiroir avec serrure.
- Une porte avec étagère métallique
- Porte-serviette.
- Monté sur roulettes ø 50mm
- Dimensions: 58 x 45 x 83/108 h cm



■ Blue / Bleu
□ White / Blanc

■ C130106

BEDSIDE LOCKER

- Made of painted steel sheet
- Top made of ABS plastic with raised edges
- Door and front of the drawer are made of edged chipboard
- Available colors: white or blue
- Mounted on 4 feet
- Castors available on demand
- Dimensions: 42 x 42 x 80cm

TABLE DE CHEVET

- Bâti de tôle d'acier peinte
- Plateau supérieur plastique ABS avec bords relevés
- Porte et façade tiroir fabriquer en aggloméré.
- Couleurs disponibles: blanc ou bleu
- Monté sur 4 pieds
- Roulettes disponibles sur demande
- Dimensions: 42 x 42 x 80cm



■ Blue / Bleu
□ White / Blanc

■ C130110.01

BEDSIDE LOCKER WITH OVERBED TABLE

- Epoxy coated steel with shelf and perforated bottom
- ABS plastic top raised edges and with 2-place bottle holder
- Revolving door with 90° opening
- Overbed table height adjustable (90-110 cm), 360° routable
- 4 castors ø 50 mm with bumpers
- Dimensions: 62 x 42 x 77 h cm

TABLE DE CHEVET / TABLE DE LIT

- En tôle d'acier avec et agère intérieure et fond perforé.
- Dessus et porte-bouteille à 2 places en ABS avec bords relevés
- Une porte tournante avec ouverture à 90°.
- Table de lit réglable en hauteur (90-110 cm), 360° routable
- 4 roulettes ø 50 mm avec pare-chocs
- Dimensions: 62 x 42 x 77 h cm



01.6201

- MEDICINE TROLLEY
- Made of ABS material
- It has 6 layers of small drawers and 3 layers of big drawers various medicine boxes for different storage use and central control locking device
- 2 sliding boards easy to pull out and it and 1 waste bin.
- 4 castors diam. 10 cm, 2 with brakes
- Dimensions: 76 x 58 x 100 cm

- CHARIOT DE MÉDICAMENT
- En matériel ABS.
- Il est fourni avec 6 niveaux de petits tiroirs et 3 niveaux de grands tiroirs fournis avec séparateurs et 1 dispositif de à verrouillage.
- 2 tablettes coulissantes et 1 poubelle
- 4 roulettes diam. 10 cm, 2 avec freins
- Dimensions: 76 x 58 x 100 cm



01.6178

- RECORD HOLDER
- Trolley made of ABS material.
- It includes 42 pcs of file holders.
- 1 drawer for storage
- 2 sliding boards
- S.s handle and central control locking device.
- 4 castors diam. 10 cm, 2 with brakes
- Dimensions: 76 x 58 x 100 cm

- CHARIOT PORTE-DOSSIERS
- Réalisé en matériel ABS.
- Il comprend 42 emplacements numérotés
- Il est fourni avec 1 tiroir de rangement
- 2 tablettes coulissantes
- 1 dispositif de verrouillage et 1 poignée en acier inoxydable.
- 4 roulettes diam. 10 cm, 2 avec freins.
- Dimensions: 76 x 58 x 100 cm



01.6275

- EMERGENCY CARTS
- Made of aluminum-alloy, ABS plastic and stainless steel.
- Supplied with CPR board, oxygen cylinder holder, power device and needle disposable bottle.
- It has 5 layers of drawers, stainless steel top, 2 waste bins, 1 transparent file box, 1 sliding table, 1 monitor/defibrillator holder and 1 I.V. pole.
- 4 castors diam. 10 cm, 2 with brakes
- Dimensions: 85 x 52 x 96 cm

- CHARIOT D'URGENCE
- En alliage d'aluminium, plastique ABS et acier inoxydable.
- un plan amovible pour massage cardiaque, portebouteille d'oxygène, bande de puissance et une bouteille pour aiguilles jetables
- 5 niveaux de tiroirs, 1 plateau en acier inoxydable, 2 poubelles, 1 boîte transparent pour dossiers, 1 table coulissante, 1 porte-moniteur et 1 tige portesérum.
- 4 roulettes diam. 10 cm, 2 avec freins.
- Dimensions: 85 x 52 x 96 cm



01.6265

- PROCEDURE CART
- Made of aluminum-alloy, ABS plastic and stainless steel.
- 6 layers of drawers which can be pulled out from both sides, selflocked when closed.
- 50 compartments card slot holder at the front of every compartment
- 2 waste bins, 1 transparent file box, 1 sliding table and 1 hanging device supplied with 5 hooks.
- 4 castors diam. 10 cm, 2 with brakes
- Dimensions: 85 x 53 x 101 cm

- CHARIOT À MÉDICAMENTS
- Fabriqué en alliage d'aluminium, plastique ABS et acier inoxydable.
- 6 couches de tiroirs qui peuvent être tirées des deux côtés, autobloquantes lorsqu'elles sont fermées.
- 50 compartiments support de fente pour carte à l'avant de chaque compartiment
- 2 poubelles, 1 boîte de classement transparente, 1 table coulissante et 1 accrochage fourni avec 5 crochets.
- 4 roulettes diam. 10 cm, 2 avec freins.
- Dimensions: 85 x 53 x 101 cm



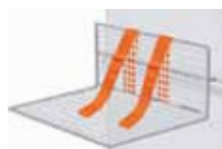
ACCESSORIES ON REQUEST

Accessoires sur demande

- **DR006**
HOLDING FRAME WITH MODULAR / REHAUSSE AVEC TIROIRS MODULAIRES
- **DR022**
TOP IN STAINLESS STEEL / PLATEAU EN ACIER INOXYDABLE
- **DR001/ DR002/ DR003**
INTERNAL DIVIDER / SÉPARATEUR INTERNE
DR001 small, petit - DR002 medium, moyen - DR003 large, grand
- **DR007**
CATHETHER HOLDER / PORTE SONDÉS
- **DR008**
WASTE CONTAINER / POUBELLE
- **DR004**
RECORD HOLDER A4 SIZE 25 PCS / DOSSIERS SUSPENDUS FORMAT A4, 25 PIECES



■ **DR022**
TOP IN STAINLESS STEEL/
PLATEAU EN ACIER
INOXYDABLE



■ **DR023**
SUPPORT FOR SUCTION
PUMP/ SUPPORT POUR
ASPIRATEUR



■ **DR024**
STEEL BASKET/
PANIER DE RANGEMENT



■ **DR013**
KIDNEY BOWLS/
HARICOT



■ **DR012**
INSTRUMENT TRAYS/
PLATEAU A INSTRUMENTS



■ **DR025**



■ **DR026**
ROUND SUPPORT/
SUPPORT ROND



■ **DR027**
SUPPORT/ SUPPORT



■ **DR001/2/3**
INTERNAL DIVIDER/
SÉPARATEUR INTERNE
DR001 small, petit
DR002 medium, moyen
DR003 large, grand



■ **DR004**
RECORD HOLDER/
PORTE-DOSSIERS



■ **DR015**
LAMP/ LAMPE



■ **DR009**
DISPOSABLE SEALS/
SCEAUX JETABLES



■ **DR010**
IV POLE/
TIGE PORTE-SÉRUM



■ **DR011**
MONITOR HOLDER/
SUPPORT MONITEUR



■ **DR016**
MULTIPLE SOCKET/
PRISE MULTIPLE

TÜVRheinland®
certification
ISO 9001 et 13485

Directive
93/42/CEE | CE

Manchester 3

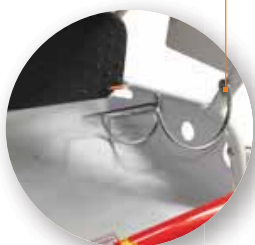
CHAISES DE TRANSFERT



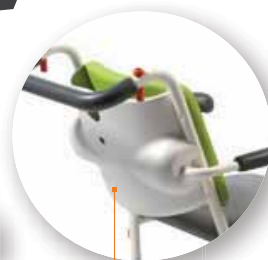
■ FACILITEZ VOS TRANSFERTS AVEC NOS CHAISES MANIABLES ET COLORÉES ■

NOUVEAU PRODUIT

Porte obus en fil chromé (option)



Bac porte document (option)



Freinage au pied



Repose pied escamotable



Caractéristiques

Largeur hors tout : 640 mm
Longueur hors tout : 1100 mm

Roues avant : Ø150mm
Roues arrière : Ø200mm

Charge maximale : 200 kg

Assise hauteur : 550 mm
Largeur d'assise : 490 mm

Ep. de la sellerie : 50mm

TÜVRheinland®
certification
ISO 9001 et 13485

O'Labo

FAUTEUIL DE DIALYSE, PRÉLÈVEMENT, ONCOLOGIE, SALON DE SORTIE

Directive
93/42/CEE | CE



■ CHOISISSEZ VOTRE ACCOUDOIR EN FONCTION DE L'UTILISATION FINALE DU FAUTEUIL DE SOIN ■

NOUVEAU PRODUIT



Trois types
d'accoudoirs
selon utilisation
du fauteuil



Larges à rotule

Etroits



Télécommande
filaire
(autonomie
du patient)



Piètement ou roues
à l'arrière (option)



Caractéristiques

Largeur hors tout
avec accoudoirs : 930 mm
Longueur hors tout : 1780 mm

Largeur d'assise : 580 mm

Relève buste : 0 à 85°
Relève jambes : 0 à 40°

Roues : Ø 100 mm à l'avant

Ep. de la sellerie : 120 mm

Charge maximale : 200 kg



■ GR101

WHEEL CHAIR FOR CHILD

- Chromed steel frame.
- Fixed armrest.
- Foldable footrest, solid castors.
- Solid rear wheels.

FAUTEUIL ROULANT POUR ENFANT

- Tube d'acier chromé.
- Accoudoirs fixes.
- Repose-pieds escamotables.
- Roues pleines



■ GR102

WHEEL CHAIR

- Chromed steel frame.
- Fixed armrest.
- Detachable footrest
- Solid castors, solid rear wheels

FAUTEUIL ROULANT

- Tube d'acier chromé.
- Accoudoirs fixes.
- Repose-pieds escamotables.
- Roues pleines



■ GR103/46

WHEEL CHAIR

- Chrome plated tube frame.
- Seat and backrest in reinforced nylon.
- Removable armrest.
- Foldable and adjustable footrest.
- Pneumatic wheels.

FAUTEUIL ROULANT

- Châssis en tube d'acier chromé.
- Siège et dossier en toile nylon, avec poche arrière.
- Accoudoirs amovibles, repose-pieds escamotables.
- Roues pneumatiques.



■ GR106

WHEEL CHAIR

- Chromed steel frame.
- Flip-up armrest.
- Detachable footrest.
- Quick release pneumatic rear wheels, drop back handle.

FAUTEUIL ROULANT

- Châssis en tube d'acier chromé.
- Accoudoirs amovibles,
- Repose-pieds escamotables.
- Bouton de déverrouillage rapide Roues pneumatiques.



DOCTOR OFFICE TYPE 1 / CABINET MEDICAL TYPE 1

- 02.359.10 Gynecological couch / Divan gynécologique
- 02.825.01 Ward screen 3 panels / Paravent 3 panneaux
- 02.903.00 Stool / Tabouret
- 02.041.00 X-Ray film viewer / Négatoscope
- 02.743.00 Examination lamp / Lampe d'examen

- 02.851.00 Mounting step / Marchepied
- C130303 Cabinet / Armoire médicale
- 02.863.01 Trolley / Gueridon de soins
- 02.690.00 Infusion pump stand / Pied à sérum avec support pompe à perfusion
- 02.843.00 Soiled linen trolley / Chariot pour linge sale



DOCTOR OFFICE TYPE 2 / CABINET MEDICAL TYPE 2

- 02.358.10 Examination couch / Divan d'examen
- 02.851.01 Mounting step / Marchepied
- 02.825.00 Ward screen 3 panels / Paravent 3 panneaux
- 02.271.00 Cabinet / Armoire médicale
- 02.903.00 Stool / Tabouret

- 02.6026 Trolley / Gueridon de soins
- 02.080.00 X-Ray film viewer / Négatoscope
- 02.694.61 I.V. stand / Pied à sérum
- 02.738.00 Examination lamp / Lampe d'examen
- OTT001 Illuminated optotype / Échelle d'acuité visuelle



■ 02.2857.00

DELIVERY BED

- 3 section mattress, epoxy coated steel square tube
- Foot section mounted on silent rails sliding under the main frame
- Adjustment of backrest by ratchet. New fixing clamp for leg holders.
- Large stainless steel bowls for liquid collection under the seat
- Trendelenburg position (0-15°).
- Dimensions: 80 x 180 x 60/90cm. Capacity: 150Kg

TABLE D'ACCOUCHEMENT

- Structure 3 sections en tube carré d'acier époxy.
- Jambière escamotable sous le châssis principal par glissières silencieuses. Relève-buste à crémaillère.
- Fourni avec appui-jambes avec nouvelles brides de fixation
- Position de Trendelenburg (0-15°).
- Dimensions: 80 x 180 x 60/90cm. Capacité: 150Kg



■ 02.2857.20

DELIVERY BED

- 3 section mattress, epoxy coated steel square tube
- With all removable mattresses
- Foot section mounted on silent rails sliding under the main frame
- Trendelenburg position (0-15°).
- Dimensions: 80 x 180 x 60/90cm. Capacity: 150Kg

TABLE D'ACCOUCHEMENT

- Structure 3 sections en tube carré d'acier époxy.
- Fourni avec tous matelas amovibles. Jambière escamotable sous le châssis principal par glissières silencieuses. Relève-buste à crémaillère.
- Position de Trendelenburg (0-15°).
- Dimensions: 80 x 180 x 60/90cm. Capacité: 150Kg

ON REQUEST / SUR DEMANDE
Side rails / Barrières de lit
Side handles / Poignées latérales
Steel basket / Panier



■ FM300

MANUAL HYDRAULIC SURGICAL TABLE

- Operating table is made of high quality material. Main controls are located on the head section and consist of two big levers that drive all table movements (TR/ RTR, chest elevation, lateral tilting). Meets all the requirements for chest, abdominal, gynaecological and obstetric, ophthalmological and otorhinolaryngological, urological, colon, rectal, and orthopaedic surgery. Base, lifting column, accessories rail and accessories are made of stainless steel, easy to clean and rustproof. Lifting column is adjustable by means of a hydraulic system. Lifting column has a central position and is studied to avoid tilting. Base shape is concave for a good stability and ergonomic to give maximum confort and efficiency to operators during long operations.
- Dimensions: 50 x 200 x 78/102cm. Capacity: 250Kg

TABLE D'OPERATION MANUELLE HYDRAULIQUE

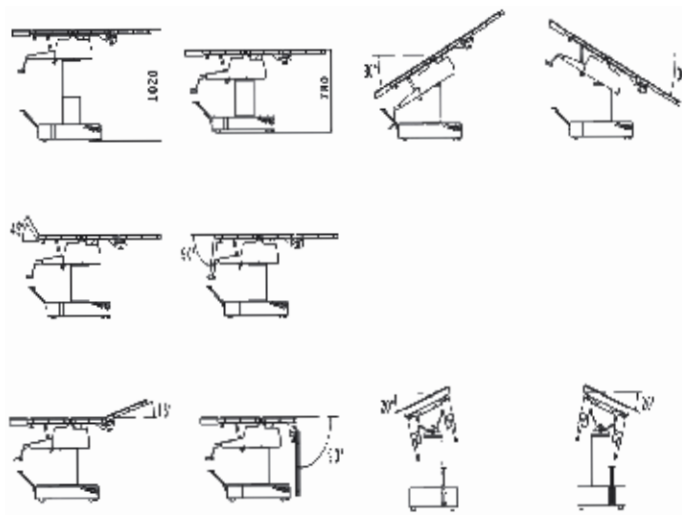
- Répond à toutes les exigences liées à la chirurgie thoracique, abdominale, gynécologique/obstétrique, ophthalmologique/ORL, rectale et orthopédique. Fabriquée en matériaux de haute qualité et selon des technologies de précision. Ergonomique, les commandes principales, placées au niveau de la tête, contrôlent tous les mouvements de la table (Trendelenburg, Trendelenburg inversé, élévation du buste, inclinaison laterale). Base et accessoires sont en acier inox, faciles à nettoyer et anti-rouille. Sûre, les mouvements de la colonne centrale anti-basculer sont réglables par système hydraulique.
- Dimensions: 50 x 200 x 78/102cm. Capacité: 250Kg

STANDARD ACCESSORIES / ACCESSOIRES STANDARD

Anaesthesia screen / Ecran d'anesthésie	1 pc
Seamless rubber mattress / Matelas sans coutures	1 set
Shoulder support / Support épaule	2 pcs
Oilcan / burette d'huile	1 pc
Arm support / Support bras	2 pcs
Long fixing clamp / Pincés fixation longues	4 pcs
Body support / Support latéral	2 pcs
Fixation clamps / Pincés fixation	2 pcs
Leg support / Support jambe	2 pcs
Head plate / Plateau-tête	1 pc

TECHNICAL DATA / DONNÉES TECHNIQUES

Trendelenburg & rev. / Procline - déclive	≥30°
Lateral tilt / Inclinaison latérale	≥20°
Head plate / Section tête	+45°/-90°
Leg plate / Section jambes	+15°/-85°
Leg plate (Ext) / Section jambes (Ext)	+90°





■ 02.480.01

MAYO TABLE WITH MANUAL VARIABLE HEIGHT

- Stainless steel construction. Variable height, 4 castors. Swivel casters 50 mm
- Dimensions: 45 x 65 x 85/115cm. Capacity: 25Kg



■ 02.481.00

TABLE DE MAYO AVEC HAUTEUR RÉGLABLE MANUELLE

- En acier inoxydable. Hauteur réglable. Piètement mobile roulettes 50 mm
- Dimensions: 45 x 65 x 85/115cm. Capacité: 25Kg



■ 02.483.00



■ 02.485.00

MAYO TABLE WITH HYDRAULIC VARIABLE HEIGHT

- Stainless steel construction. variable height by a foot control hydraulic pump, 4 swivel casters 50 mm
- Dimensions: 45 x 65 x 85/120cm. Capacity: 25Kg



■ 02.482.00

TABLE DE MAYO AVEC HAUTEUR RÉGLABLE MANUELLE

- En acier inoxydable. Hauteur réglable par vérin hydraulique, commande au pied. Roulettes 50 mm
- Dimensions: 45 x 65 x 85/120cm. Capacité: 25Kg



■ 02.483.01



02.866.01

DRESSING TROLLEY

- Made of stainless steel 18/10.
- Shelves with upstands on four sides
- Push handle.
- Mounted on ø 80 mm. casters
- Dimensions: 60 x 40 x 80cm

CHARIOT A INSTRUMENT

- Structure en acier inox 18/10.
- Deux plateaux à bords relevés.
- Poignée.
- Monté sur roulettes ø 80 mm.
- Dimensions: 60 x 40 x 80cm

■ 02.867.01 70 x 50 x 80 H (cm)

■ 02.868.01 90 x 60 x 80 H (cm)



02.869.01

DRESSING TROLLEY

- Made of stainless steel 18/10.
- Three shelves with upstands on four sides. Push handle.
- Mounted on ø 80 mm. casters
- Dimensions: 70 x 50 x 80cm

CHARIOT A INSTRUMENT

- Structure en acier inox 18/10.
- Trois plateaux à bords relevés.
- Poignée.
- Monté sur roulettes ø 80 mm.
- Dimensions: 70 x 50 x 80cm



02.863.01

DRESSING TROLLEY

- Structure in 18/10 stainless steel.
- Trays with raised edges. Handle.
- Stainless steel bottle holders, trash can, and bowl ø 30cm
- Mounted on wheels ø 80mm.
- Dimensions: 90 x 60 x 80cm

CHARIOT A INSTRUMENT

- Structure en acier inox 18/10.
- Plateaux à bords relevés. Poignée.
- Porte-flacons, poubelle et cuvette en inox ø 30cm.
- Monté sur roulettes ø 80mm.
- Dimensions: 90 x 60 x 80cm



02.1050.01

DRESSING TROLLEY

- Made of stainless steel 18/10.
- Complete with: drawer and S.S. bowl 18/10 ø 30 cm.
- Dimensions: 50 x 70 x 80cm

CHARIOT A INSTRUMENT

- Structure en acier inox 18/10.
- Complet avec: tiroir et cuvette inox ø 30cm.
- Dimensions: 50 x 70 x 80cm

■ 02.1051.01 with 2 drawers / Avec 2 tiroirs



■ C130302

CABINET

- 2 lockable glass doors with key, 4 adjustable shelves,
- 4 stainless steel adjustable feet.
- Dimensions: 80 x 40 x 180cm

ARMOIRE MEDICALE

- Structure en acier émaillé.
- Portes vitrées verrouillées avec clé, 4 étagères réglables, 4 pieds réglables en acier inox.
- Dimensions: 80 x 40 x 180cm



■ C130303

CABINET

- Cabinet medicine, 2 lockable steel doors with key, 4 adjustable shelves, 4 stainless steel adjustable feet, inner lockable medicines compartment.
- Dimensions: 80 x 40 x 180cm

ARMOIRE MEDICALE

- Structure en acier émaillé, 2 portes avec serrure. 4 étagères réglables. Compartiment pour médicaments dangereux avec verrouillage. 4 pieds réglables en acier inox.
- Dimensions: 80 x 40 x 180cm



■ F631K

MEDICINE CABINET

- Bilaminated plastic structure.
- Internal narcotics compartment.
- Two doors with 16 compartments to drugs. Inside: 2 double containers with 32 compartments and 5 adjustable shelves
- Adjustable feet.
- Dimensions: 100 x 60 x 190cm

ARMOIRE À PHARMACIE

- Structure en plastique bilaminé.
- Compartiment interne pour stupéfiants
- Deux portes avec 16 compartiments à médicaments. A l'intérieur: 2 conteneurs doubles avec 32 compartiments et 5 étagères réglables
- Pieds réglables.
- Dimensions: 100 x 60 x 190cm





■ 02.826.00

WARD SCREEN

- Chromed steel tube. Fireproof and washable plastic curtains.
- Mobile on wheels.

• Dimensions:

02.824.00	2 panels / panneaux	97x50x170 H cm
02.825.00	3 panels / panneaux	144x50x170 H cm
02.826.00	4 panels / panneaux	191x50x170 H cm

PARAVENT

- Tube d'acier chromé. Rideaux en plastique anti-feu et lavables.
- Mobile sur roulettes.



■ 02.826.01

WARD SCREEN

- Epoxy-coated steel tube.
- Fireproof and washable curtains
- Mobile on wheels ø50 mm.

• Dimensions:

02.824.01	2 panels / panneaux	100x50x180 H cm
02.825.01	3 panels / panneaux	150x50x180 H cm
02.826.01	4 panels / panneaux	200x50x180 H cm

PARAVENT

- Tube d'acier revêtement époxy.
- Rideaux anti-feu et lavables.
- Mobile sur roulettes ø50 mm.



■ 02.826.05

WARD SCREEN

- Stainless steel tube. Fireproof and washable plastic curtains.
- Mobile on wheels.

• Dimensions:

02.824.05	2 panels / panneaux	100x42x167 H cm
02.825.05	3 panels / panneaux	150x42x167 H cm
02.826.05	4 panels / panneaux	200x42x167 H cm

PARAVENT

- Tube d'acier inoxydable. Rideaux en plastique anti-feu et lavables.
- Mobile sur roulettes.



■ 02.823.00

TELESCOPIC WARD SCREEN

- Aluminium tubular frame
- Adjustable length: 100/200 cm
- Washable and flame retardant fabric 210 x 160 h cm.

PARAVENT TELESCOPIQUE

- Tube d'aluminium
- Longueur réglable: 100/200 cm
- Panneaux en tissu anti-feu et lavables 210 x 160 h cm.



02.512.10/02.513.10/02.514.10

GB INSTRUMENT TROLLEY
Epoxy painted knock down frame, mounted on casters.

F GUERIDON A INSTRUMENTS
Structure en acier émaillé. Monté sur roulettes. Structure démontable.

CODE	SHELVES / PLATEAUX
02.512.10	3
02.513.10	4
02.514.10	5



02.512.00/02.513.00/02.514.00

GB INSTRUMENT TROLLEY
Epoxy painted knock down frame, mounted on casters. Upstands on three sides.


F GUERIDON A INSTRUMENTS
Structure en acier émaillé. Plateau supérieur avec galerie sur 3 côtés. Monté sur roulettes. Structure démontable.

CODE	DIMENSIONS	SHELVES / PLATEAUX	Elec. plug / Multiprise
02.512.00	46 x 37 x 77 (h) cm	2	-
02.513.00	46 x 37 x 85 (h) cm	3	-
02.514.00	46 x 37 x 112 (h) cm	4	X

DEVEA Conseil



447 chemin des plaines
13760 Saint-Cannat
France

Mobile / Whatsapp 
+33 (0)6 30 100 100

dominique.poli@deveaconseil.com
www.deveaconseil.com

**+ de 1.000 références en stock
des conseils, des garanties**

